

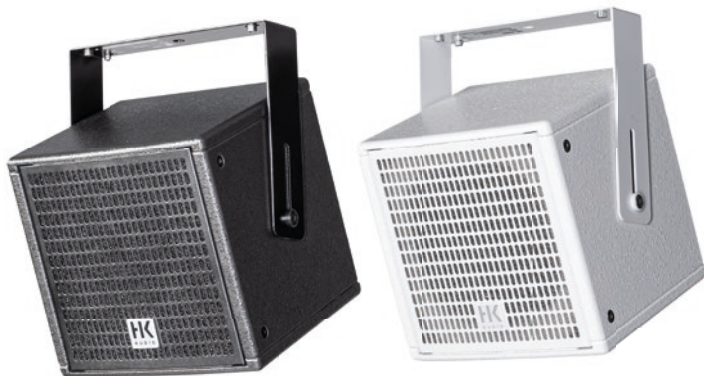
FINEO FO 5 U-bracket

Article number: : (black) 1008026, (white/RAL*) 1008099

The FO 5 U-bracket can be used to mount an FO 5 speaker on a ceiling or wall. The bracket is easily installed using two screws on the sides of the cabinet, with which the desired tilt angle can also be continuously adjusted.

The central 10 mm hole on the U-bracket allows mounting on microphone or table stands, which is particularly practical for nearfill or monitoring applications.

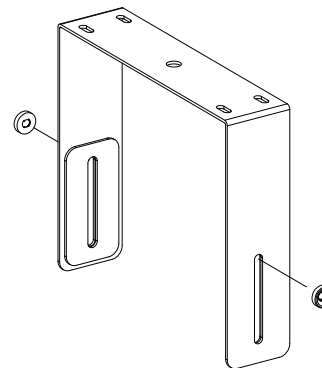
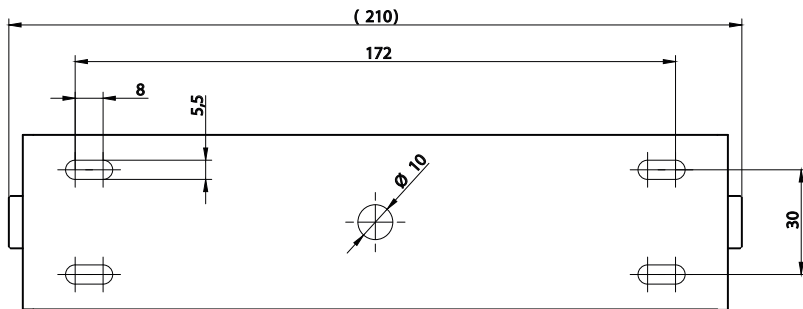
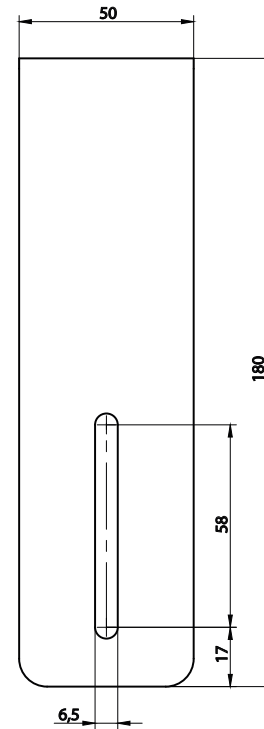
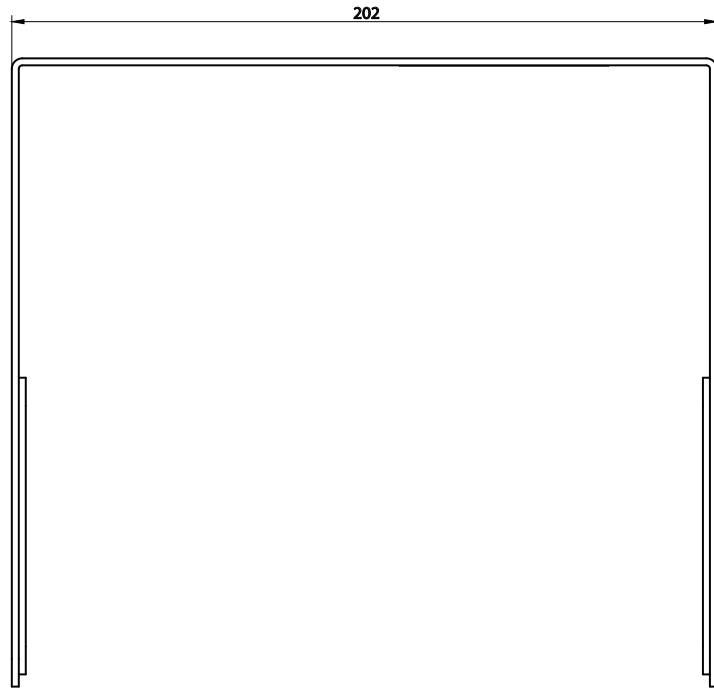
The FO 5 U-bracket is made of high-strength steel and covered with a powder coating. Just like the speaker, the U-bracket also has a ball-impact resistance certificate in line with DIN 18032-3.



Technical data

Mounting type	Fixed installation on walls or ceilings
Material	High-strength steel (S355MC)
Surface	Galvanised and smooth powder-coated (black, white or RAL according to requirements)
Functional description	Easy mounting for one FINEO FO 5 loudspeaker
Dimensions (W x H x D)	202 x 180 x 50 mm / 7.95 x 7.09 x 1.97 inch
Weight	0.45 kg / 0.99 lbs

FINEO FO 5 U-bracket



Declaration of conformity
Konformitätserklärung

This is to certify that
HK AUDIO FINEO
FO 5 - FO 8 - FO 10 - FO 12 - FO 15 - FO 203 - FO 510 F - FO 518 - FO 518 F - FO 528 F

comply with the provisions of the Directive 2011/65/EU on the restriction of the use of certain hazardous substances in electrical and electronic equipment (RoHS).

This declaration of conformity of the European Union is the result of an examination carried out by the Quality Assurance Department of STAMER MUSIKALAGEN GmbH in accordance with European Standard EN IEC 63000:2018 for RoHS.

STAMER
Stamer Musikalagen GmbH
Magdeburger Str. 8, 66606 St. Wendel, Germany
L. Stamer
Managing Director
St. Wendel, 24/08/2023

Für die nachfolgend bezeichneten Erzeugnisse
HK AUDIO FINEO
FO 5 - FO 8 - FO 10 - FO 12 - FO 15 - FO 203 - FO 510 F - FO 518 - FO 518 F - FO 528 F

wird hiermit bestätigt, dass sie den wesentlichen Schutzanforderungen entsprechen, die in der Richtlinie 2011/65/EU zur Beschränkung der Verwendung bestimmter gefährlicher Stoffe in Elektro- und Elektronikgeräten (RoHS) festgelegt sind.

Dieser Erklärungs gilt für alle Exemplare und bestätigt die Ergebnisse der Messungen, die durch die Qualitätsprüfung der STAMER MUSIKALAGEN GmbH durchgeführt wurden.

Zur Beurteilung der Einhaltung der RoHS-Richtlinie wurde folgende Norm herangezogen: EN IEC 63000:2018.

STAMER
Stamer Musikalagen GmbH
Magdeburger Str. 8, 66606 St. Wendel, Deutschland
L. Stamer
Managing Director
St. Wendel, 24.08.2023

Materialprüfungsanstalt
Universität Stuttgart
Vomacke Str. 10 | Stuttgart

Prüfungsbericht

Prüfung der Balkenbohrmetrie

Revisions-Nr.: 904-1002-0003
Auftraggeber: Stamer Musikalagen GmbH
Trübsenerstraße 3
66606 St. Wendel

Altprüf-Nr.: -
Auftrags-Nr.: 9041-602-999-1-Sigma
Prüfgegenstand: Leinwandhalter FINEO FO 5 (198797) mit Bolzen (100828)

Prüfungsergebnis mit
Prüfungswert: (1) DIN 15302-3:2016-11
Sportplatz - Maß für Turms und Sperrn und
Mehrschichtbohrung - Teil 3: Prüfung der Bohrlochbohrmetrie

Ergebnisdatum: 23.11.2022
Start von PM-AP: 23.11.2022
Start von GMP-AP: 19.12.2022
Start von: 3 Techniken
Ergebnis: 3
Anfragen: 0
Konforme Messung: 8
Zusatz-Kaufleistungen:

Die Prüfergebnisse beziehen sich ausschließlich auf die Prüflingmarke.
Die Prüfergebnisse sind nicht gültig, wenn die Prüflingmarke nicht mit dem Prüfling übereinstimmt.
Die Prüfergebnisse sind nicht gültig, wenn die Prüflingmarke nicht mit dem Prüfling übereinstimmt.

HK Audio
Postfach 1509
66595 St. Wendel, Germany

HK Audio
Postfach 1509
66595 St. Wendel, Germany

info@hkaudio.com
fax +49-68 51-905 215
www.hkaudio.com
D-3287